

Mosogatás

Pohármosogató, duplafalú, hideg vizes öblítés, mosó és öblítőszer adagoló, ürítőpumpa, 30 kosár/óra

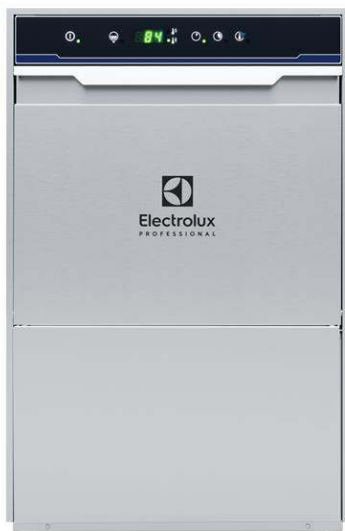
TERMÉK # _____

MODELL # _____

NÉV # _____

SIS # _____

AIA # _____



402216 (ESICG)

Pohármosogató gép, 40x40 cm kosárméret, dupla falú, elektronikus vezérlés, hidegvizes öblítés, mosószer adagoló, öblítőszer adagoló, ürítőpumpa, 3 ciklus, 30 kosár/óra

Rövid leírás

Termék szám

Electrolux green&clean pohármosogatógép. Kosárméret 400x400 mm. 230V 1 fázis. Erőteljes mosópumpa, alul és felül elhelyezett forgó mosókarok garantálják az alapos tisztítást. Nyomásos bojler. Három automata ciklus: 120/300/120 mp. A harmadik ciklusban hidegvizes öblítés követi a forróvizes öblítést, így a poharak higiénikusan tiszták és elég hidegek lesznek a biztonságos kezeléshez, azonnali használathoz. Dupla falú ellensúlyozott ajtó. Kamramagasság : 290 mm. Dupla falú kivitel. Préselt mosótank lekerekített sarkokkal. AISI304 minőségű 1 mm acél konstrukció: ajtó, váz, mosótank, tankszűrő, mosó és öblítőkarok. Elektronikus vezérlés hőmérséklet kijelzővel. Ürítőpumpa, mosószer és öblítőszer adagoló. Schuko csatlakozó .

Fő jellemzők

- Alacsony zajszint.
- Beépített túlnyomásos bojler, amely a bejövő vizet minimum 82°C-os öblítővízzé melegíti fel. Nincs szükség külső nyomásfokozó használatára.
- Maximális kapacitás: 30 kosár/óra.
- Egy fázisú elektromos kábellel és Schuko csatlakozóval szállítva.
- Forgó alsó és felső mosókarok, nagy teljesítményű mosópumpa, nagy kapacitású mosótank.
- A fő alkatrészek könnyen elérhetőek, szervizelésükhöz nem kell mozgatni a készüléket.
- Opcionálisan nyomásfokozó pumpa rendelhető.
- Beépített lágyindítás a törékeny eszközök védelme érdekében.
- Bépített öblítőszer és vegyszer adagoló.
- Ürítőpumpával felszerelt.
- Extra program a sörös és borospoharak hidegvizes öblítéséhez.
- Új elektronikus kezelői panel, amelyen a paraméterek és az öndiagnosztika egyszerűen beállítható.
- 120/300/120 másodperces ciklusok, a harmadik ciklus hideg vizes öblítést tartalmaz.

Konstrukció

- Teljesen zárt hátsó rész.
- Rozsdamentes acél mosó/öblítő karok és fűvókák.
- Kiváló minőségű rozsdamentes acélból készült, tartós, dupla burkolatú konstrukció. Alacsony zajszint.
- A belső alkatrészek (karok és szűrők) könnyen kivehetőek.
- Öblítőszer adagoló és vegyszer adagoló pumpa.
- Nagy méretű tankszűrők gyűjtik össze a szennyeződést, így tisztán tartva a mosogatóvizet, amit emiatt hosszabb ideig lehet használni.
- Mélyhúzott, préselt, lekerekített sarkú mosótank, amely a leürítő nyílás felé lejt, ezzel meggyorsítja a leürítést. A mosótank nem tud szivárogni, hiszen hegesztések nélkül készült.
- AISI 304 rozsdamentes acél front panel, tartó keret, mosótank, tankszűrő, mosó és öblítőkarok.

Fenntarthatóság

- Szigetelt, dupla burkolatú ajtó, amely benntartja a hőt a tank belsejében, ezáltal csökkenti az energiafogyasztást és a zajt. Ellensúlyozott mechanizmus, amely minimalizálja a szükséges erőt nyitáskor és becsukáskor.

Jóváhagyás

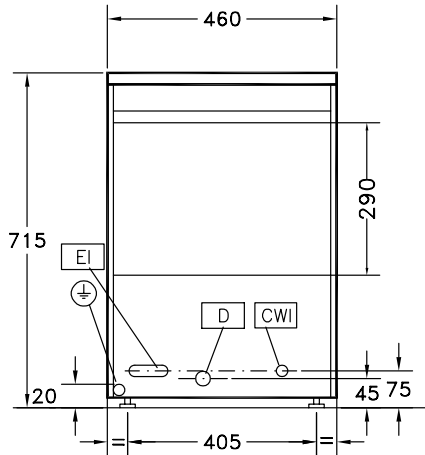
Szállított tartozékok

- 1 Rozsdamentes acél tankszűrő PNC 864003
pohármosogatógéphez
- 1 Négyzet alakú kosár PNC 864470
poharaknak, 400x400x150 mm

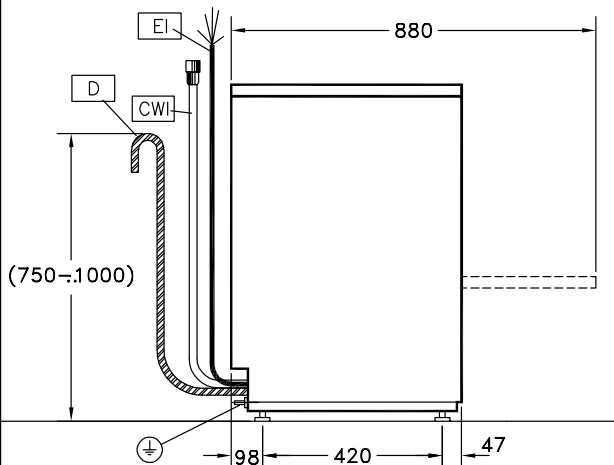
Opcionális tartozékok

- 12 l külső manuális vízlágyító PNC 860412
- 20 l külső manuális vízlágyító PNC 860430
- Szűrő ásványi sók részleges PNC 864017
kiszűrésére
- Teljes/részleges vízkeménység mérő PNC 864050
egységcsomag
- Nyomásfokozó szivattyú PNC 864051
öblítőpumpához, szimpla tankos
túlnyomásos mosogatógéphez
- Sárga evőeszköztartó PNC 864242
- Szűrő ásványi sók teljes kiszűrésére PNC 864367
- Nyomáscsökkentő szimpla tankos PNC 864461
mosogatógéphez
- Leürítő pumpa egységcsomag PNC 864465
elektronikus pohármosogatógéphez
- Mosogatószer adagoló PNC 864469
- 4db-os sárga evőeszköztartó PNC 865574
készlet
- Lezáró rács (500x500mm-es PNC 867016
kosárhoz)
- Kosár poharakhoz (395x395x115mm) PNC 867033
- Betét 12 csészealjhoz, 290x290x75 PNC 867048
mm
- Kosár 16 db 190 mm átmérőjű PNC 867052
tányérhoz vagy 8 db 240 mm
átmérőjű tányérhoz
- Kosár poharakhoz, 395x395x100 mm PNC 867053
- Kosár poharakhoz (395x395x200 PNC 867054
mm)
- Kosár poharakhoz, csészealjhoz és PNC 867055
evőeszközhöz
- Kosár 16 db pohárhoz (395x395x200 PNC 867056
mm), döntött alj
- Kör alakú kosár négyzet alakú PNC 867057
kerettel
- Betét pezsgőspohárhoz PNC 867058
- Betét 14 csészealjhoz PNC 867060
- Döntött betét csészéknek PNC 867061
- Betét 7 tányérhoz, átm=240 mm PNC 867062

Előnézet

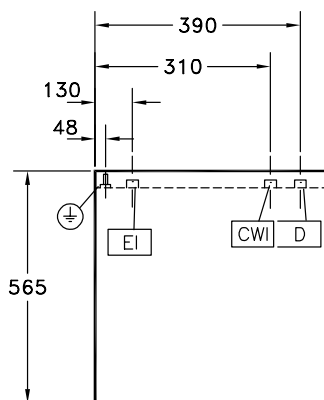


Oldalnézet



CWII = Bejövő hidegvíz
D = Leürítés
EI = Elektromos csatlakozás
EO = Elektromos kimenet
WI = Víz bemenet
XD = Vegyszer csatlakozás
XR = Öblítőszert csatlakozás

Felülnézet



Elektromos

Tápfeszültség:	200-240 V/1 ph/50 Hz
Alapértelmezett teljesítmény:	3.3 kW
Bojler fűtőelemei:	3 kW
Tank fűtőelemek:	0,8 kW
Mosópumpa méret:	0.3 kW

Víz:

Nyomás:	1.8-3 bar
Tápvíz hőmérséklet:	10-55 °C
Leürítő cső méret:	22mm
Mosogatási ciklus tank kapacitás (L):	6
Vízfogyasztás/ciklus (L):	0 / 2.3
Bojler kapacitás (L):	5
Bejövő víz cső méret:	G 3/4"

Technikai információ:

Mosogatási hőmérséklet (MIN):	55-65°C
Kamra méretek - szélesség:	400 mm
Kamra méretek - mélység:	400 mm
Kamra méretek - magasság:	290 mm
Öblítési hőmérséklet (MIN):	80-90 °C
Külső méretek, szélesség:	460 mm
Külső méretek, mélység:	565 mm
Külső méretek, magasság:	715 mm
Nettó súly:	37 kg
Szállítási súly:	43 kg
Szállítási magasság:	860 mm
Szállítási szélesség:	640 mm
Szállítási mélység:	520 mm
Szállítási térfogat:	0.29 m ³
[NOT TRANSLATED]	30
[NOT TRANSLATED]	0
[NOT TRANSLATED]	120/300/120

Fenntarthatóság

Zajszint	61 dBA
----------	--------